

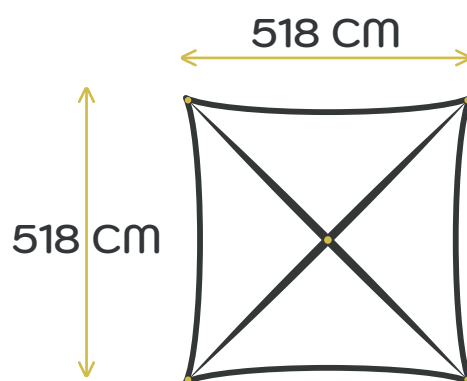
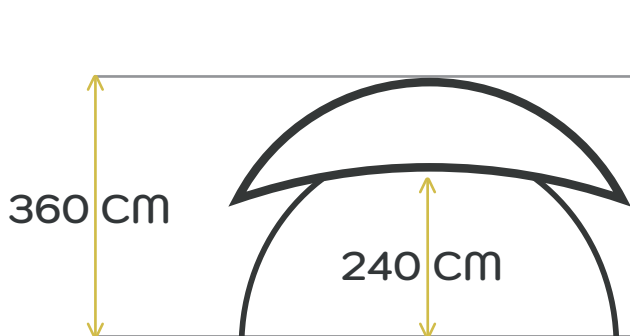


PSB LOUNGE



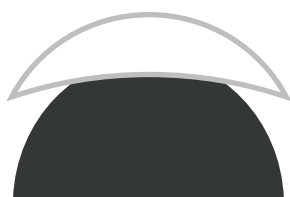
## FICHE TECHNIQUE : DÔME LOUNGER

# 26 M<sup>2</sup>



### OPTIONS

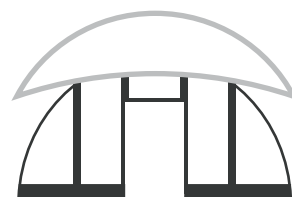
Vous avez la possibilité de rajouter sur les 4 arches de votre dôme des bâches opaques ou transparentes afin de configurer comme vous le souhaitez votre structure.



**OPAQUE**  
*Fermeture complète  
d'une arche*



**CRISTAL SANS PORTE**  
*Bâche transparente  
sur une arche*



**CRISTAL AVEC PORTE**  
*Bâche transparente avec  
ouverture sur une arche*

PSB LOUNGE

📍 197 Avenue de Fronton - 31200 Toulouse

☎ 05 61 50 80 07 @ contact@psb-lounge.fr

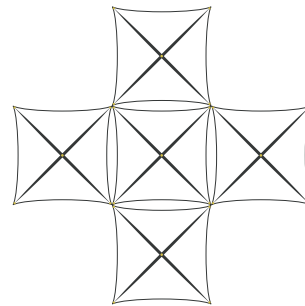
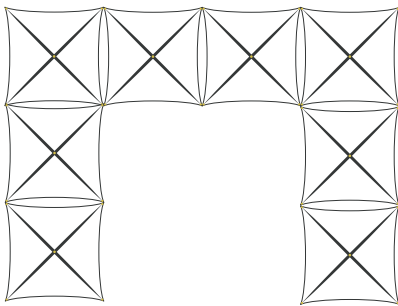
www.psb-lounge.fr



## FICHE TECHNIQUE : DÔME LOUNGER

### CONFIGURATIONS

*Vous avez la possibilité de configurer comme vous le souhaitez vos dômes afin de créer des structures à rallonge pour agrandir votre espace de réception.*



PSB LOUNGE

 197 Avenue de Fronton - 31200 Toulouse  
 05 61 50 80 07  [contact@psb-lounge.fr](mailto:contact@psb-lounge.fr)  
[www.psb-lounge.fr](http://www.psb-lounge.fr)

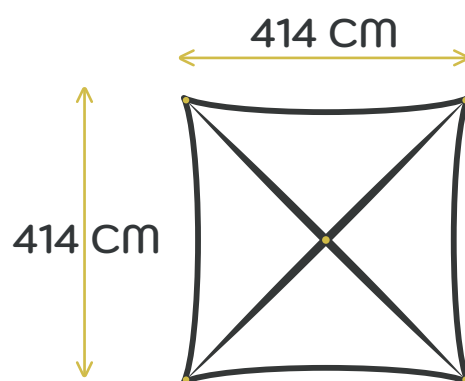
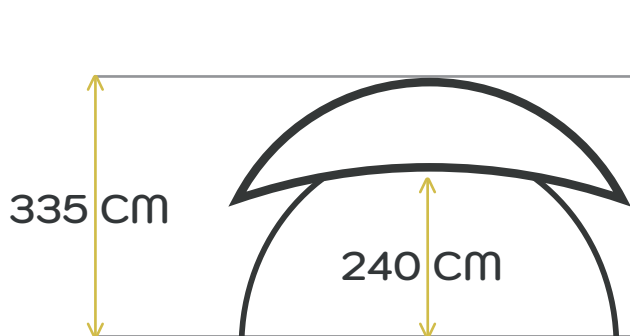


PSB LOUNGE



## FICHE TECHNIQUE : DÔME LOUNGER

# 17 M<sup>2</sup>



### OPTIONS

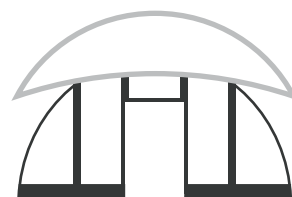
Vous avez la possibilité de rajouter sur les 4 arches de votre dôme des bâches opaques ou transparentes afin de configurer comme vous le souhaitez votre structure.



**OPAQUE**  
*Fermeture complète  
d'une arche*



**CRISTAL SANS PORTE**  
*Bâche transparente  
sur une arche*



**CRISTAL AVEC PORTE**  
*Bâche transparente avec  
ouverture sur une arche*

PSB LOUNGE

📍 197 Avenue de Fronton - 31200 Toulouse

☎ 05 61 50 80 07 📧 [contact@psb-lounge.fr](mailto:contact@psb-lounge.fr)

[www.psb-lounge.fr](http://www.psb-lounge.fr)



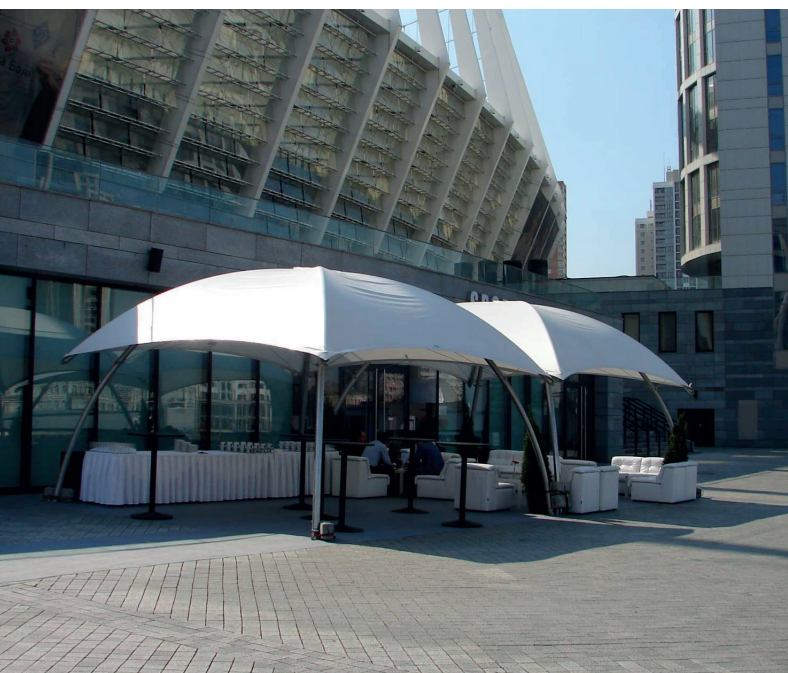
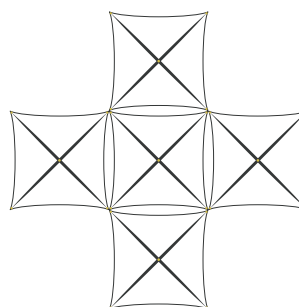
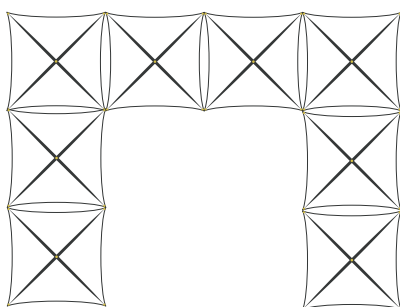
PSB LOUNGE



## FICHE TECHNIQUE : DÔME LOUNGER

### CONFIGURATIONS

*Vous avez la possibilité de configurer comme vous le souhaitez vos dômes afin de créer des structures à rallonge pour agrandir votre espace de réception.*



PSB LOUNGE

 197 Avenue de Fronton - 31200 Toulouse  
 05 61 50 80 07  [contact@psb-lounge.fr](mailto:contact@psb-lounge.fr)  
[www.psb-lounge.fr](http://www.psb-lounge.fr)